

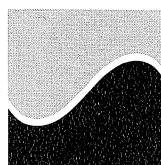
geodyna

3501/p, 5501/p

Ersatzteilliste
Spare parts list
Liste des pièces détachées

Radauswuchtmaschinen
Wheel balancers
Equilibreuses de roues

HOFMANN



Hofmann Werkstatt-Technik GmbH

Fig. 1: Antrieb – geodyna 3501, 5501
 Drive unit – geodyna 3501, 5501
 Ensemble d'entraînement – geodyna 3501, 5501

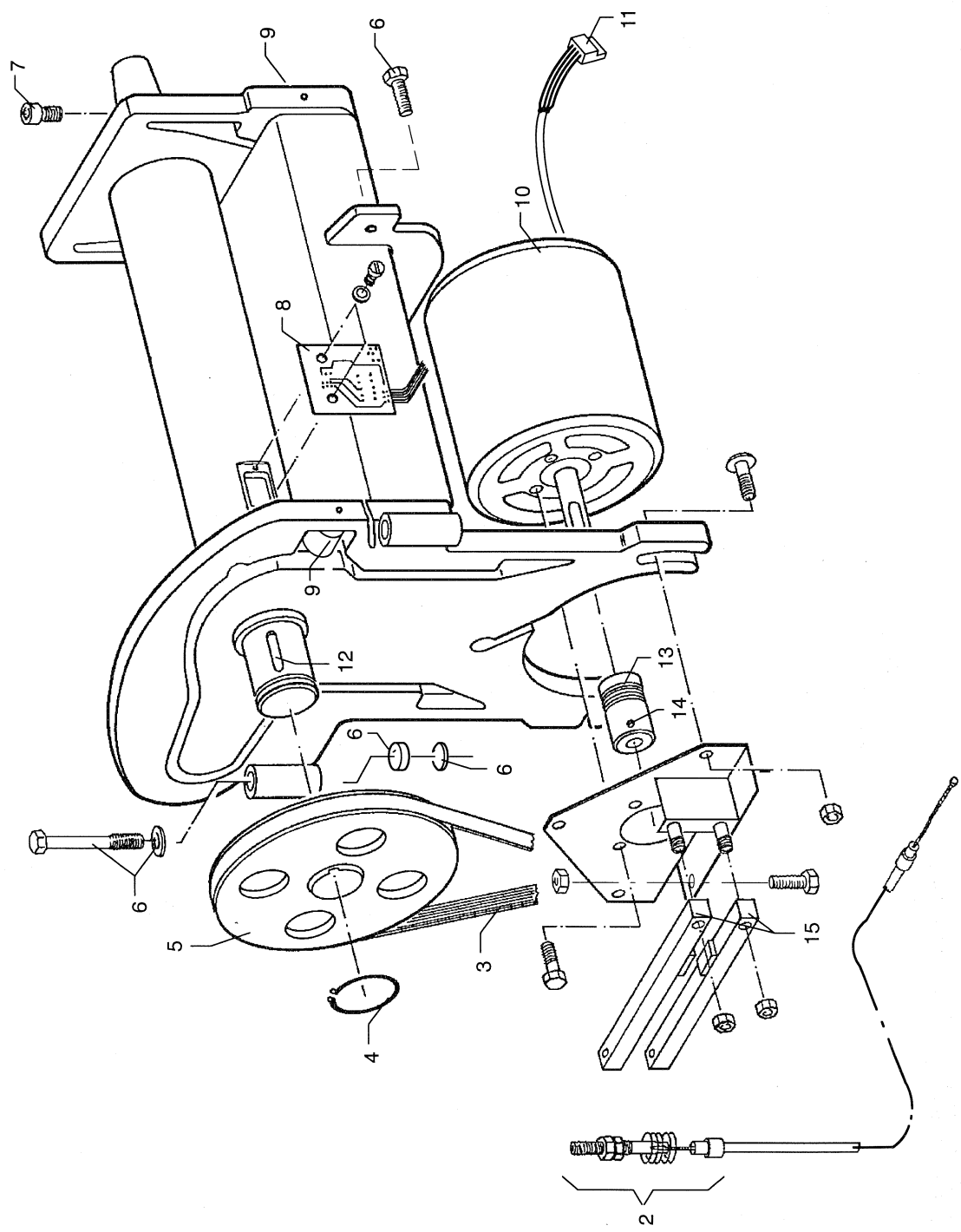


Fig. 2: Antrieb - geodyna 3501p, 5501p
 Drive unit - geodyna 3501p, 5501p
 Ensemble d'entraînement - geodyna 3501p, 5501p

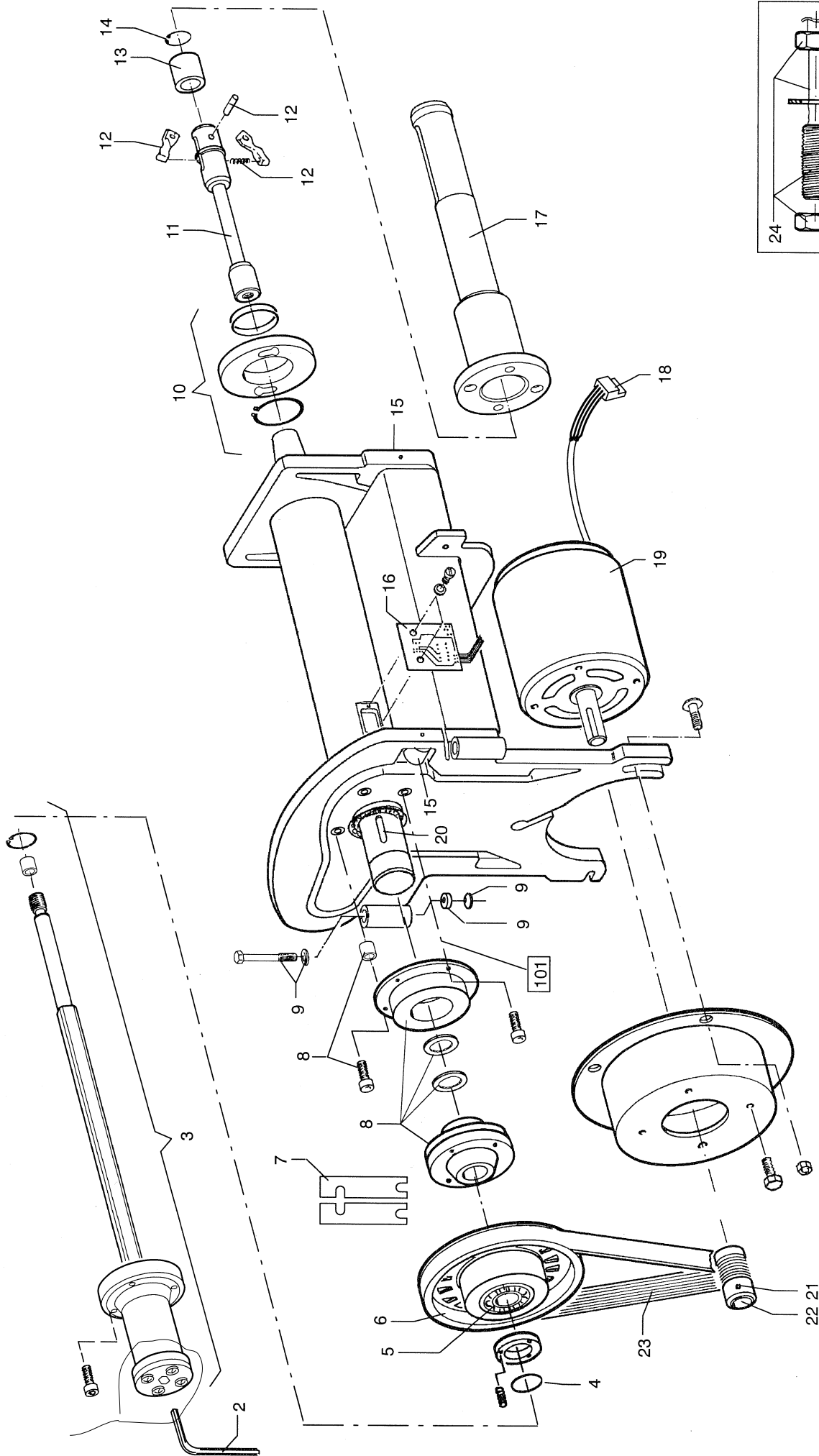


Fig. 3: Radzentrieraufnahme – geodyna 3501p, 5501p
Wheel adaptor – geodyna 3501p, 5501p
Ensemble moyen de serrage – geodyna 3501p, 5501p

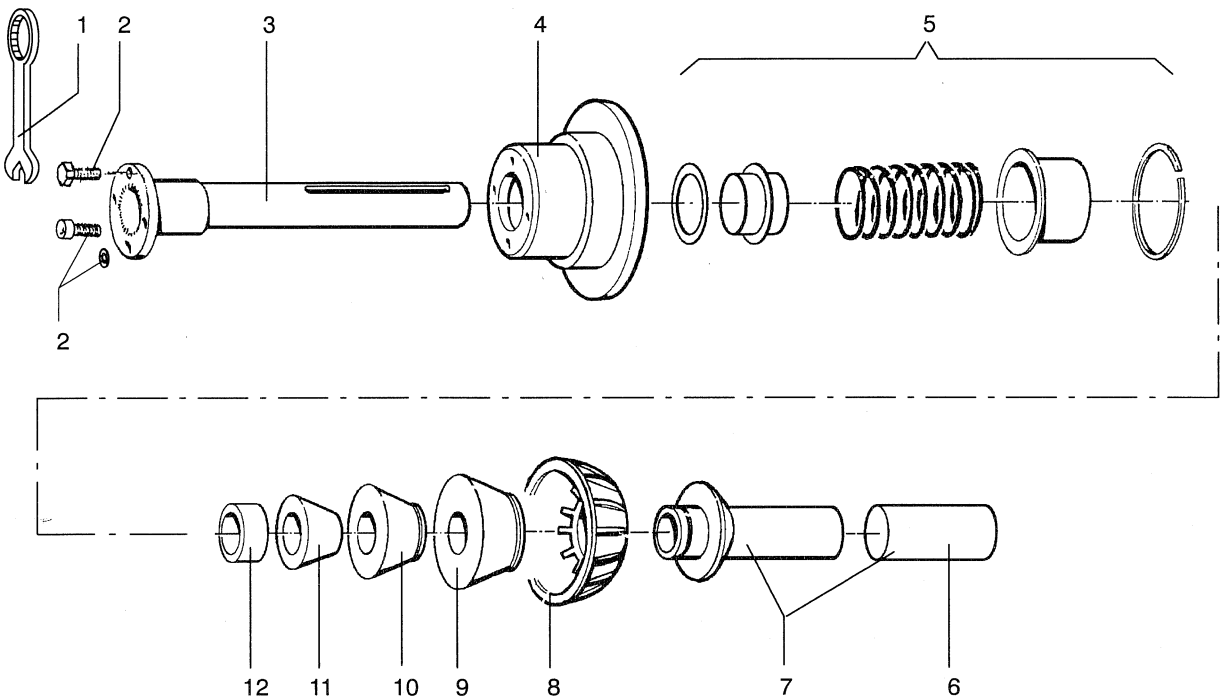


Fig. 4: Schaltpedal – geodyna 3501, 5501
Pedal assembly – geodyna 3501, 5501
Ensemble pédale – geodyna 3501, 5501

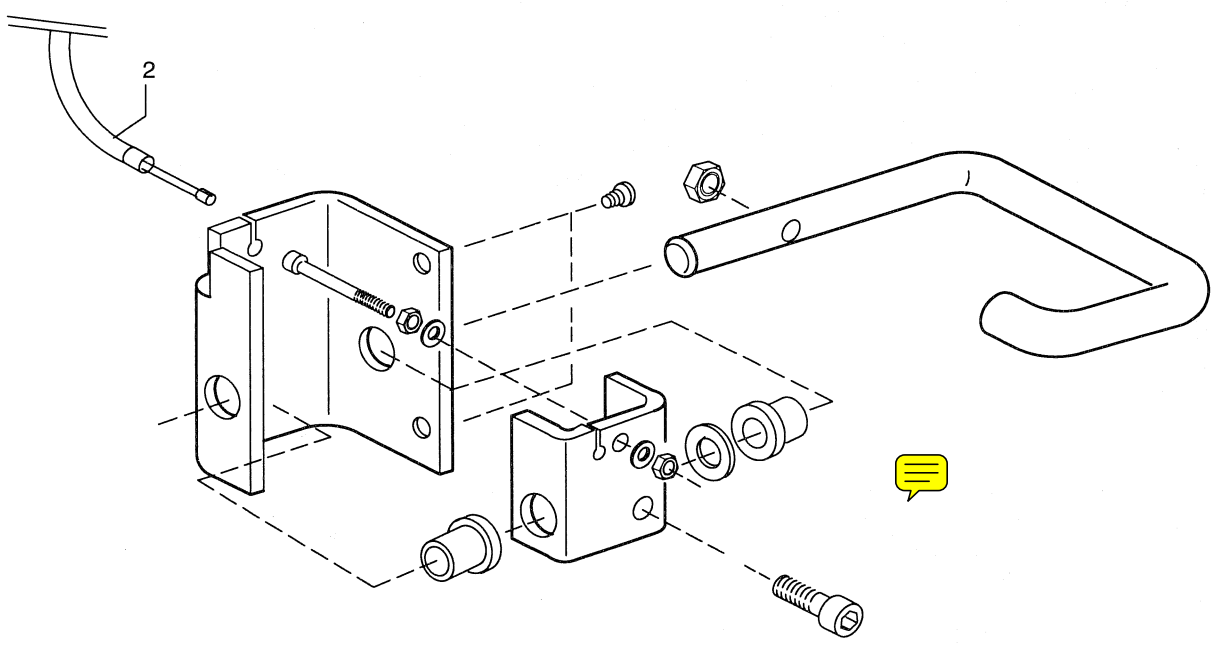


Fig. 5: Schaltpedal – geodyna 3501p, 5501p
Pedal assembly – geodyna 3501p, 5501p
Ensemble pédale – geodyna 3501p, 5501p

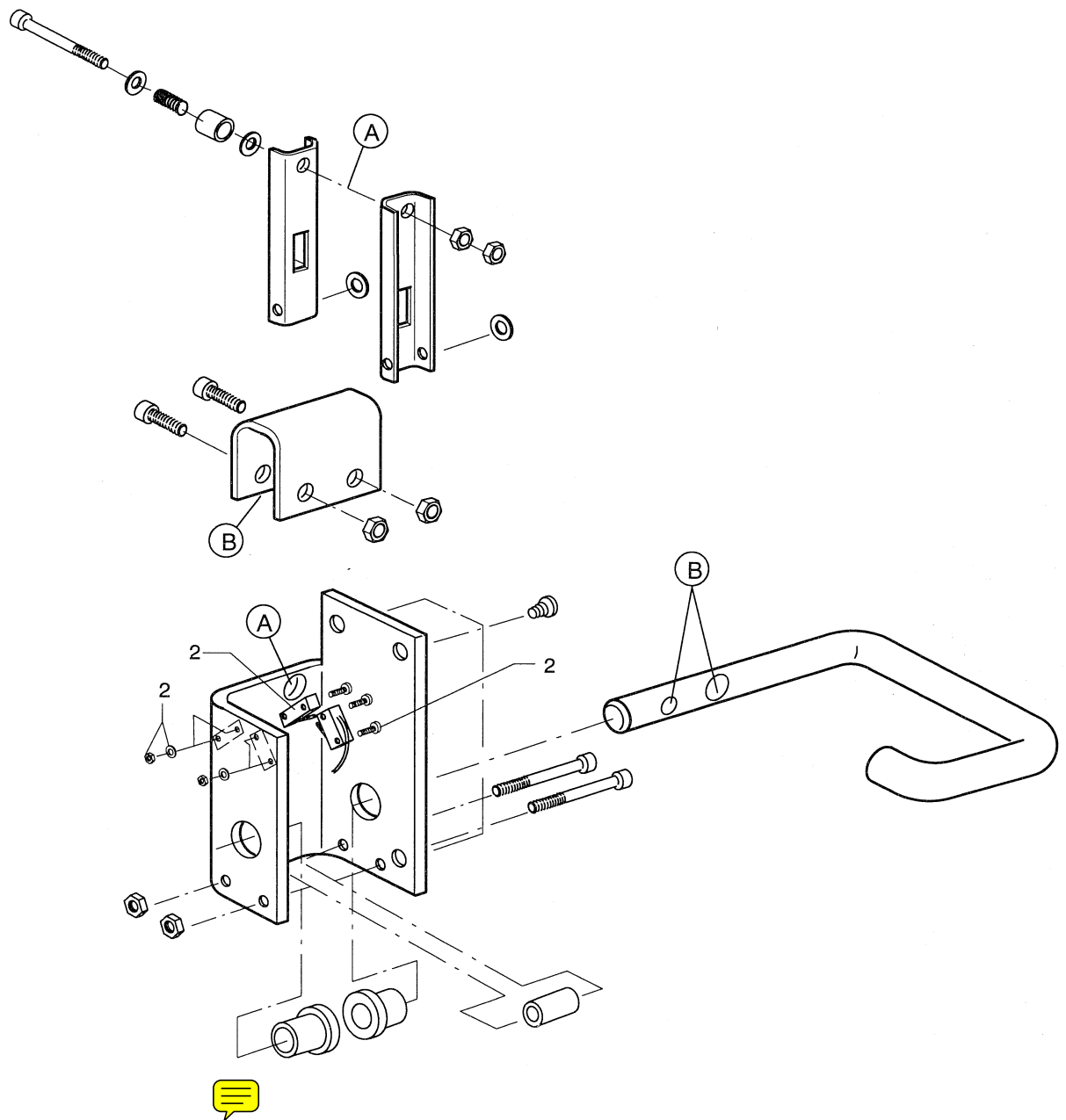
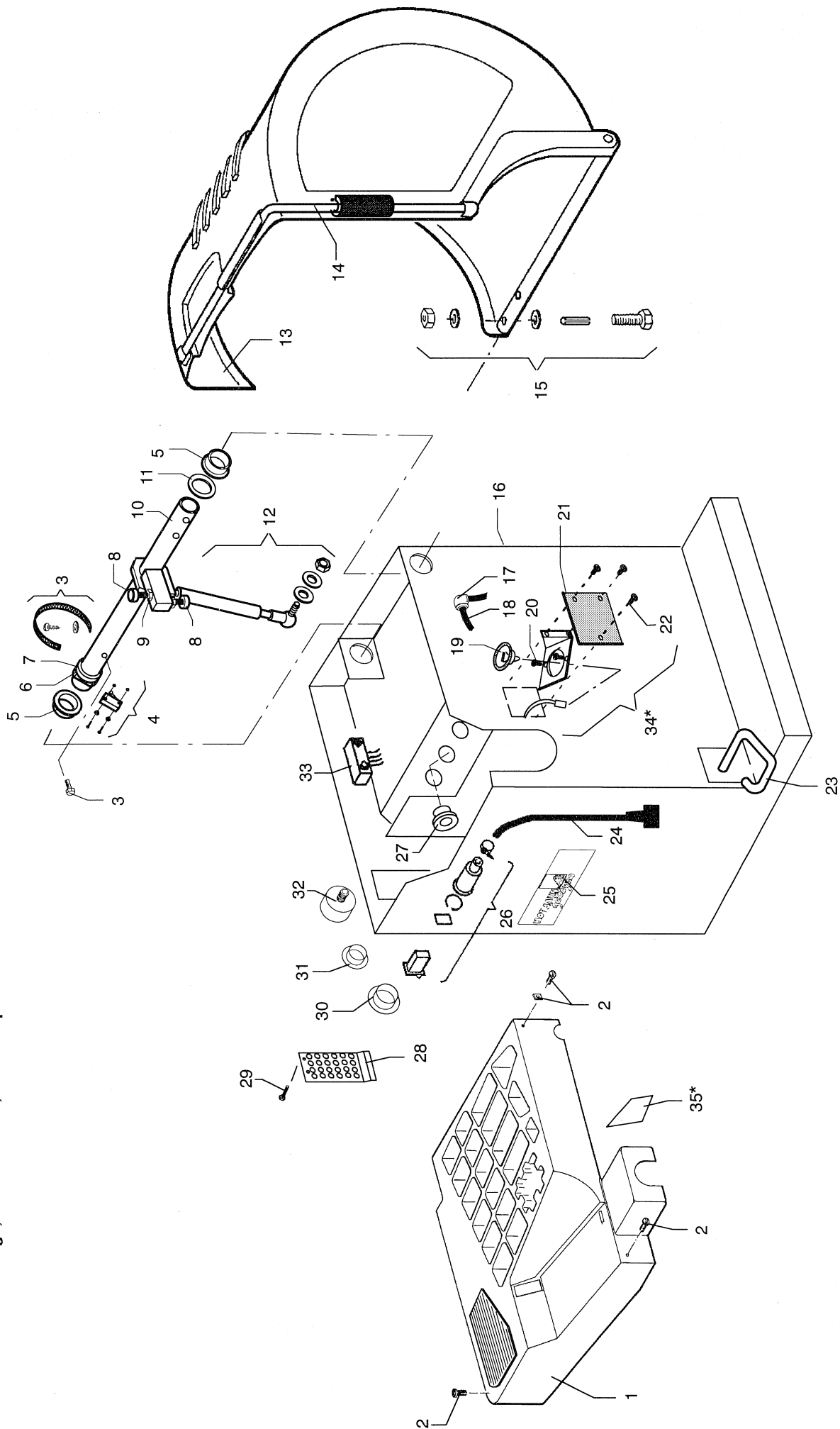


Fig. 6: Anzeige, Radschutz, Gewichtekasten
 Display, wheel guard, weight box
 Carter d'affichage, carter de roue, ens. compartiments à masses



*) nur für geodyna p-Versionen

Fig. 7: Monitorträger, Monitor
 Screen, screen mount
 Ecran, porte-écran

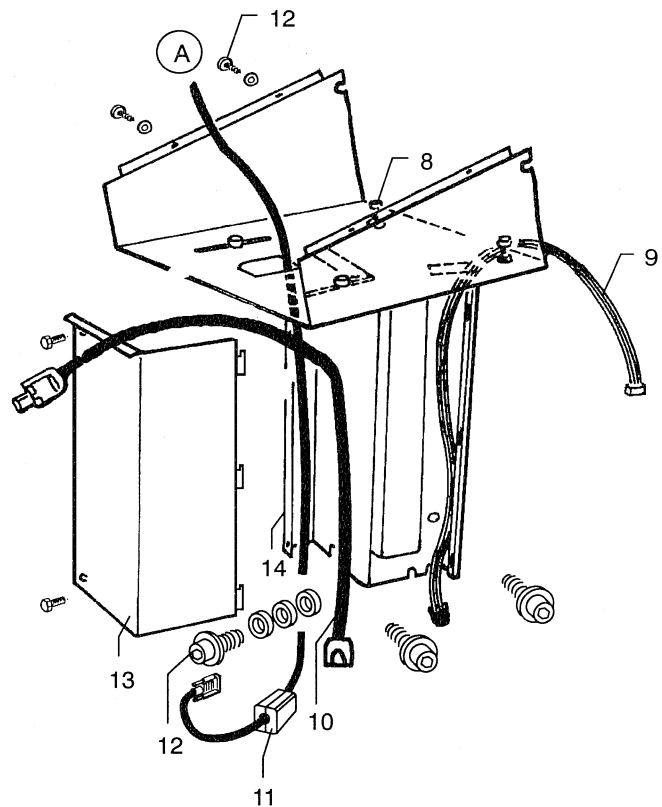
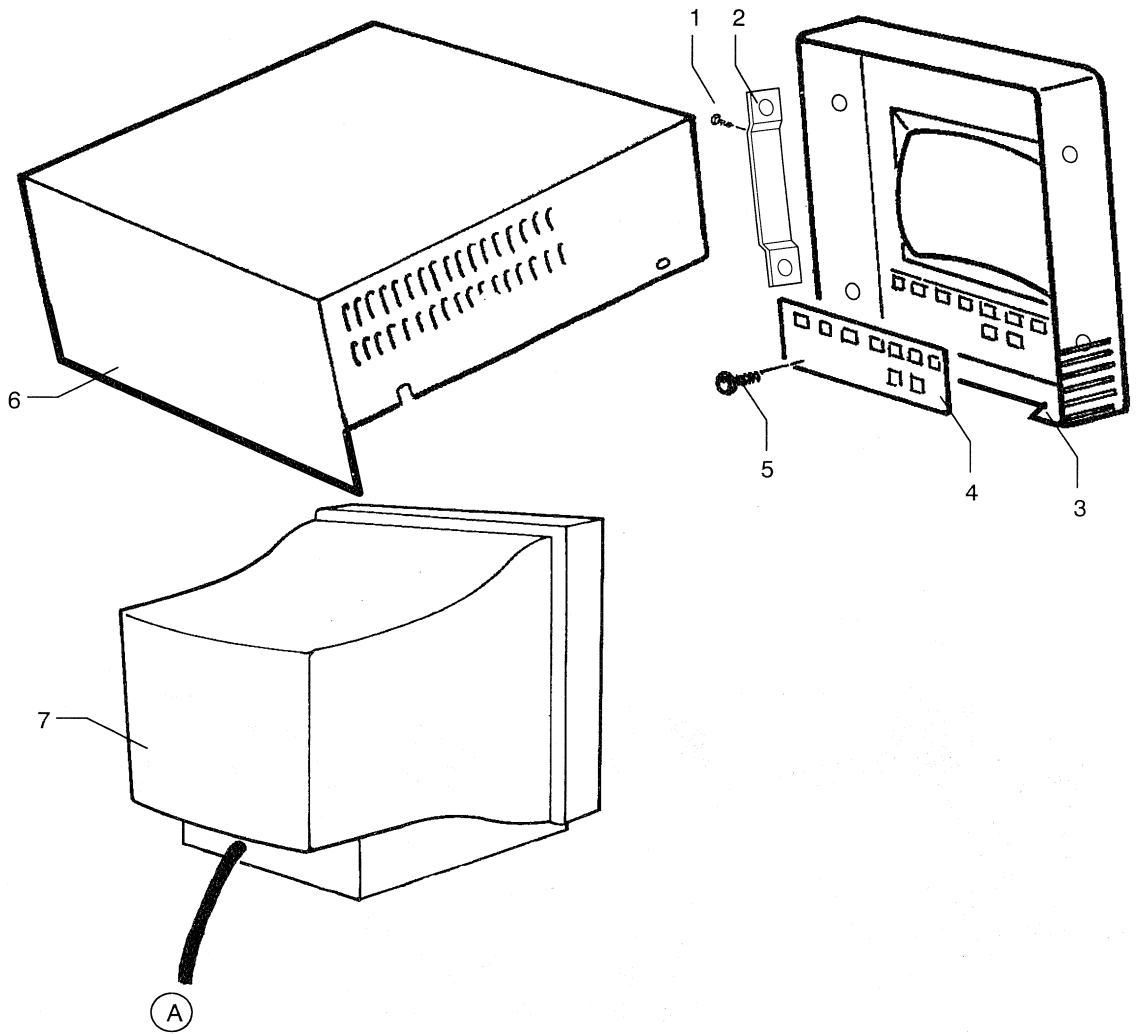


Fig. 8: Abstandsmeßeinrichtung
 Distance gauge
 Pige de distance

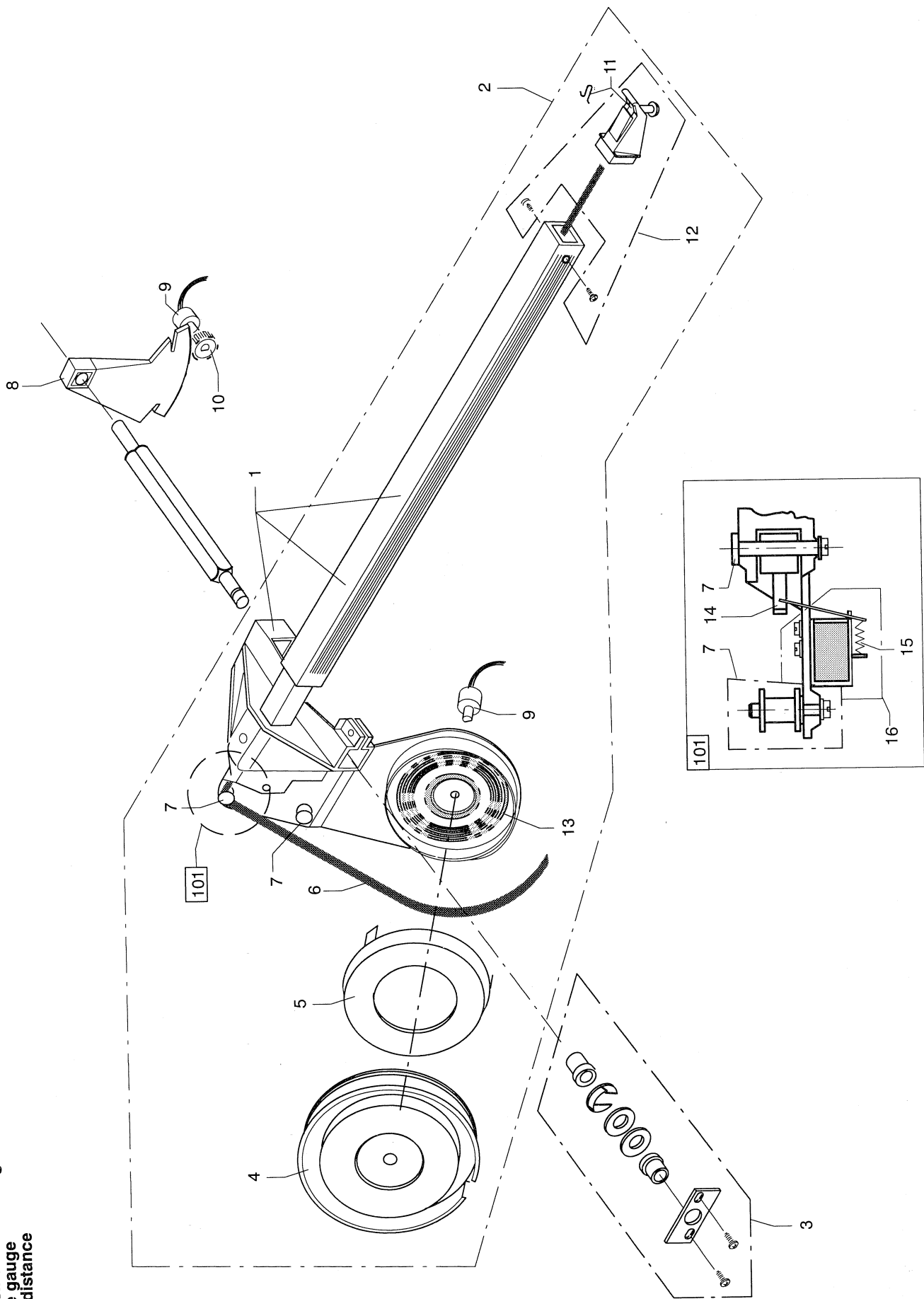


Fig. 9: Breitenmeßeinrichtung
 Width gauge
 Pige de largeur

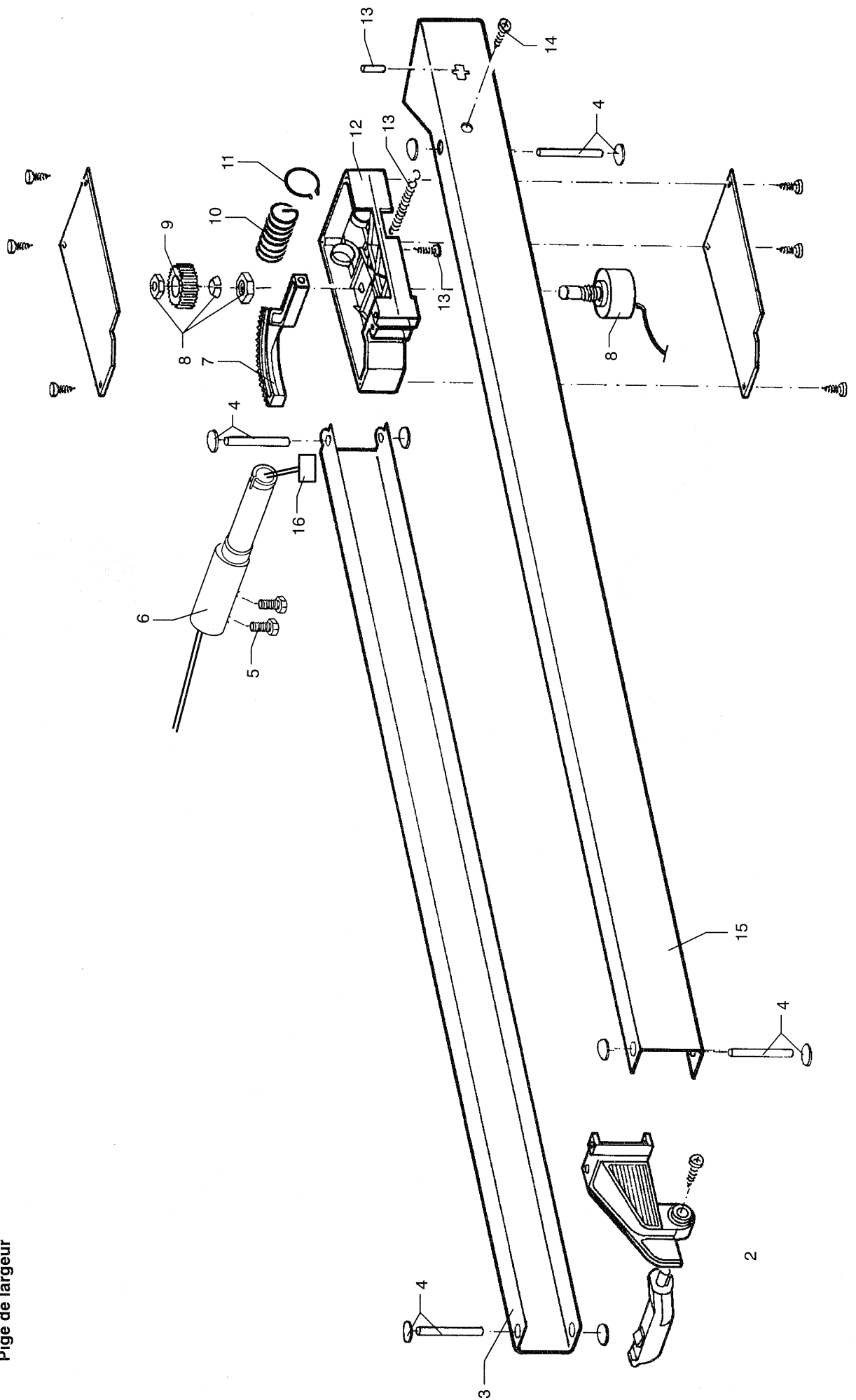
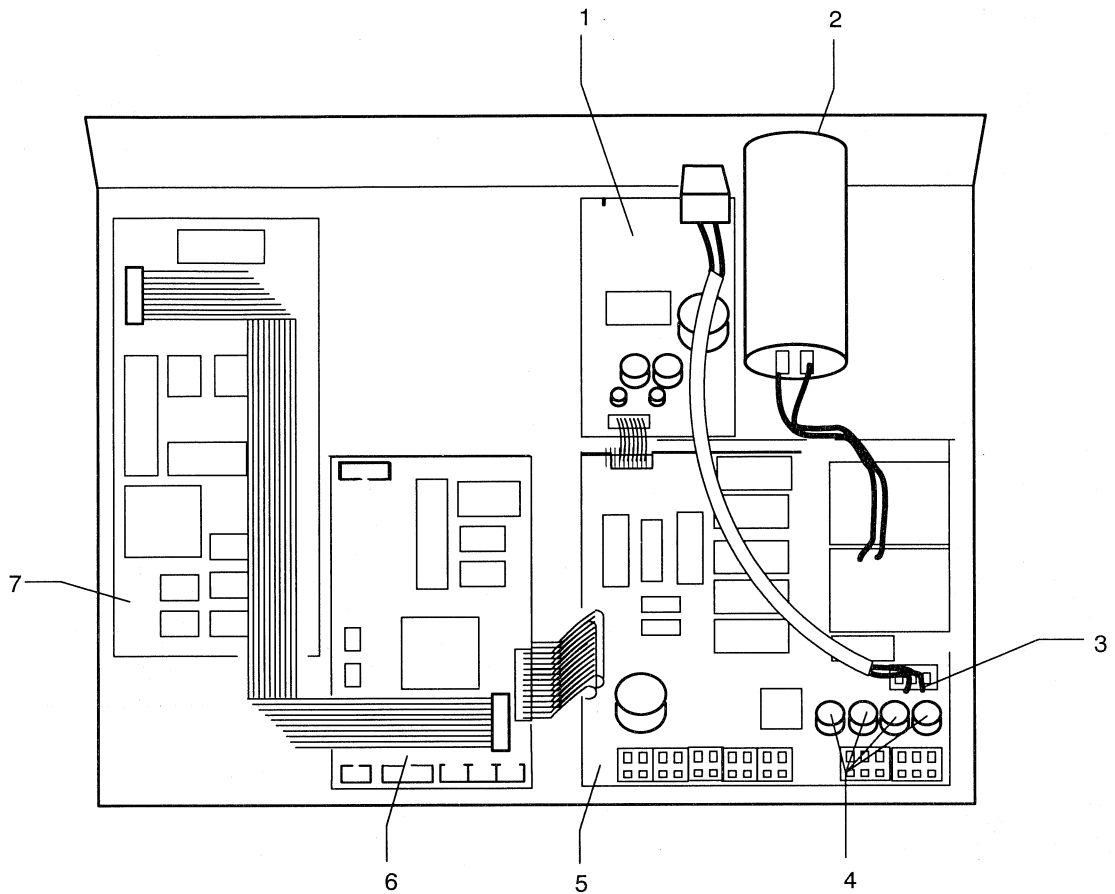
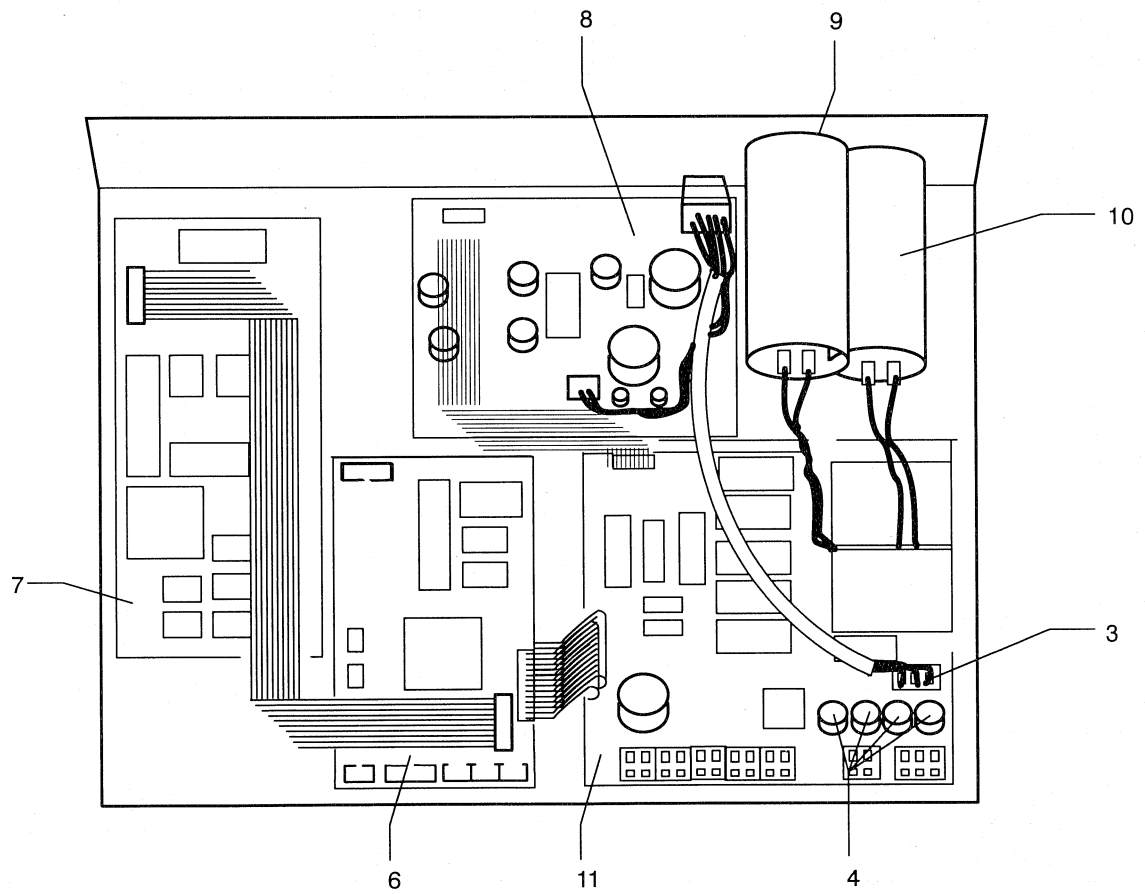


Fig. 10: Elektroniksteuerung geodyna 3501/5501
Electronic unit geodyna 3501/5501
Unité électronique geodyna 3501/5501



Elektroniksteuerung geodyna 3501p/5501p
Electronic unit geodyna 3501p/5501p
Unité électronique geodyna 3501p/5501p



No.	Mat.no./Ref.	Bezeichnung	Designation	Désignation	Dat./Spec.	DIN
1	6415 951	Bild 1 Antrieb - geodyna 3501, 5501 Schwinger kpl., ohne Motor, Motorbefestigung	Fig. 1 Drive unit - geodyna 3501, 5501 Vibratory assy. without motor, motor fastening means	Fig. 1 Ens. d'entraînement - geodyna 3501, 5501 Ensemble vibratoire sans moteur, moyens de fixation moteur	5 PJ 864 40 x 1.75	7867 471
2	6417 753	Bowdenzug, kpl. mit Federn und Muttern	Bowden cable, assy.	Ensemble Câble Bowden		
3	1252 580	Keilrippenriemen	V belt	Courroie trapézoïdale		
4	1657 040	Sicherungsring	Circlip	Circlip		
5	6416 215	Antriebsscheibe	Drive pulley	Poulie à gorges		
6	6417 754	Schwingerbefestigungssatz	Vibratory fastening means, Set	Fixation vibratoire	M10 x 12	912
7	1524 077	Zylinderschraube	Hexagon socket head cap screw	Vis Allen		
8	6417 755	Optoelektronik mit Kabel, Stecker und Befestigung	Opto-electronic unit with lead, plug and fastening	Unité opto-électronique avec câble, fiche et fixation		
9	6416 064	Meßgeber mit Kabel und Stecker	Transducer with lead and plug	Capteur avec câble et fiche	200 - 240 V	
10	4104 280	Motor	Motor	Moteur		
11	3958 824	Stiftleiste, 4-polig	Pin base	Barre a contact		
12	1692 065	Paßfeder	Parallel key	Clavette parallèle	A 8 x 7 x 36	6885
13	6415 963	Motorscheibe	Motor pulley	Poulie moteur	D 28 x 45	
14	1527 014	Gewindestift	Set screw	Vis sans fin	M6 x 8	
15	6416 035	Bremshebel kpl.	Locking lever assy.	Ens. levier de blocage		
1	6416 499	Bild 2 Antrieb - geodyna 3501p, 5501 Schwinger kpl., ohne Motor, Motorbefestigung, aber mit Mutternsystem "p"	Fig. 2 Drive unit - geodyna 3501p, 5501 Vibratory assy. without motor, motor fastening means, but with "p" nut assembly	Fig. 2 Ens. d'entraînement - geodyna 3501p, 5501 Ensemble vibratoire sans moteur, moyens de fixation moteur, mais avec ensemble d'écrou "p"		
2	1101 010	Stiftschlüssel SW 8	Socket wrench, width across flats 8 mm	Clé pour six pans creux, cote sur plats 8 mm		
3	6416 843	Austauschsatz - Gußmutter -	Substitut kit - die-cast nut -	Pièce de rechange - écrou en fonte -		
4	6417 757	Andrückscheibe, kpl.	Washer assy.	Rondelle ens.	RW 35	7993
5	1312 072	Schrägguggellager, zweireihig	Angular contact double-row ball bearing	Roulement à 2 rangées de billes à contact oblique	3207 A	628
6	6416 158	Antriebscheibe	Drive pulley	Poulie d'entraînement		
7	6417 671	Distanzplättchen für Bremse (Satz)	Spacer plate	Entretoise		
8	6417 404	Elektromagnetbremse, kpl.	Solenoid brake assy.	Frein électromagnétique cpl.	DC 24	
9	6417 754	Schwingerbefestigungssatz	Vibratory fastening	Fixation vibratoire		
10	6417 758	Sicherung für Bajonetscheibe	Bayonet disc fastening	Fixation disque type baïonnette		
11	6416 191	Führungsgabel	Yoke	Fourchette		
12	6417 756	Spannklauensatz	Set clamping jaw	Mors de serrage	25x30x38,5	
13	1353 018	Innenring	Inner ring	Anneau intérieur	23.5x1.75x1.2	
14	1656 025	Sprengring	Circlip	Circlip		
15	6416 064	Meßgeber komplett	Transducer assembly	Ensemble capteur		
16	6417 755	Optoelektronik mit Kabel, Stecker und Befestigung	Opto-electronic unit with lead, plug and fastening	Unité opto-électronique avec câble, fiche et fixation		
17	3958 824	Aufnahmebuchse, siehe Bild 3	Adaptor bushing, see Fig. 3	Douille porte-roue, voir Fig. 3		
18	4104 280	Motor	Motor	Moteur	200 - 240 V	6885
19	1692 065	Paßfeder	Parallel key	Clavette parallèle	A8 x 7 x 36	915
20	1527 016	Gewindestift, selbstsichernd	Self-locking setscrew	Vis sans fin autobloquante	M6 x 8	
21	6415 963	Motorscheibe	Motor pulley	Poulie moteur	D 28 x 45	
22	1252 580	Keilrippenriemen	V belt	Courroie trapézoïdale	5 PJ 864	7867
23	4402 450	Näherungsinitiator	Limit stop	Arrêt		
24	6416 440	Winkel	Angle	Esquerre	M12 x 1	

No.	Mat.no./Ref.	Bezeichnung	Designation	Désignation	Dat./Spec.	DIN
1	1101 095	Bild 3 Radzentrieraufnahme - geodyna 3501p, 5501	Fig. 3 Wheel adaptor - geodyna 3501p, 5501	Fig. 3 Ensemble moyen de serrage - geodyna 3501p, 5501		
2	6417 759	Ring-Maulschlüssel SW 13	Combined open end/box end wrench, w. acr. fl. 13 mm	Clé mixte polygonale et à fourche, cote s/ plats 13 mm		
3	6416 170	Befestigung für Aufnahmebuchse und Druckflansch	Adaptor sleeve and pressure flange fastening	Fixation de douille de prise et de flasque de pression		
4	6416 171	Aufnahmebuchse-p	Adaptor sleeve-p	Douille de prise-p		
5	6417 760	Federung für Druckflansch	Pressure flange	Flasque de pression		
6	1701 547	Schutzhülse	Suspension for pressure flange	Ressortement pour flasque de pression		
7	6416 503	Spannhülse komplett	Protective sleeve	Douille de protection		
8	6411 409	Drucktopf	Clamping sleeve assembly	Ensemble douille de serrage		
9	6411 237	Konus Nr. 3	Clamping head	Tête de serrage		
10	6416 571	Konus Nr. 2	No. 2 cone	Cône no. 2		
11	6416 570	Konus Nr. 1	No. 1 cone	Cône no. 1		
12	1701 544	Distanzring	Spacer ring	Anneau d'écartement		
		Bild 4 Schaltpedal - geodyna 3501, 5501	Fig. 4 Pedal assembly - geodyna 3501, 5501	Fig. 4 Ensemble pédale - geodyna 3501, 5501		
1	6417 559	Schaltpedal, kpl. mit Bowdenzug	Pedal assembly with Bowden cable	Ensemble pédale avec Câble Bowden		
2	1230 804	Bowdenzug (siehe Bild 1)	Bowden cable (see Fig. 1)	Câble Bowden (voir Fig. 1)		
		Bild 5 Schaltpedal - geodyna 3501p, 5501p	Fig. 5 Pedal assembly - geodyna 3501p, 5501p	Fig. 5 Ensemble pédale - geodyna 3501p, 5501p		
1	6417 560	Schaltpedal kpl.	Pedal assembly	Ensemble pédale		
2	6417 761	Mikroschalter, kpl. mit Befestigung	Micro switch assy. with fastening	Micro commutateur ens. avec fixation		
		Bild 6 Radschutz, Gewichtekasten	Fig. 6 Wheel guard, weight box	Fig. 6 Carter de roue, ens. compartiments à masses		
1	1701 526	Gewichtekasten, stahlblau RAL 5011	Weight box, blue RAL 5011	Ens. compartiments à masses, bleu RAL 5011		
	1701 063	Gewichtekasten, tiefschwarz RAL 9005	Weight box, black RAL 9005	Ens. compartiments à masses, noir RAL 9005		
	1701 076	Gewichtekasten, feuerrot RAL 3000	Weight box, red RAL 3000	Ens. compartiments à masses, rouge RAL 3000		
2	1509 048	Befestigungssatz für Gewichtekasten	Weight box fastening	Fixation de compartiments à masses		
3	6417 764	Erdungsband Radschutzachse kpl. mit Befestigung	Ground lead for wheel guard arbor assy. with fastening	Câble de mise à terre pour arbre du carter de roue opt		
4	6417 763	Endschalter für Radschutz kpl. mit Befestigungssatz	Micro switch assy for wheel guard with fastening	Micro commutateur carter de roue avec fixation		
5	1324 032	Bundlager	Collar-end bearing	Palier à embase		
6	1528 035	Gewindestift	Switch ring	Vis sans fin	M8 x 8	916
7	1631 040	Schaltring	End buffer	Bague commutateur		
8	1745 207	Anschlagpuffer	Hexagon nut	Tampon d'arrêt	D 18, M6	934
9	1555 060	Sechskantmutter	Wheel guard arbor	Ecrou hexagonal	M6	
10	6417 492	Radschutzachse	Washer	Arbre du carter de roue		
11	1645 141	Stützscheibe	Gas spring with fastening	Rondelle		
12	6417 765	Gasfeder mit Befestigung	Wheel guard, blue RAL 5011	Amortisseur à gaz avec fixation		
13	1701 527	Radschutz, stahlblau RAL 5011	Wheel guard, black RAL 9005	Carter de roue, bleu RAL 5011		
14	1701 064	Radschutz, tiefschwarz RAL 9005	Wheel guard, red RAL 3000	Carter de roue, noir RAL 9005		
15	1701 078	Radschutz, feuerrot RAL 3000	Wheel guard pipe	Carter de roue, rouge RAL 3000		
16	6417 472	Radschutzrohr	Wheel guard fastening (2x)	Tuyau du carter de roue		
17	6417 766	Radschutzbefestigungssatz (2x)	Rear panel	Carter de roue fixation (2x)		
18	4236 186	Rückdeckel für Gehäuse	Cable inlet	Dos de l'armoire		
	4206 140	Kabeldurchführung	Power cord with plug	Passé-câble		
		Netzleitung mit Stecker		Câble secteur avec fiche		
					SR-10-2	
					1 Ph	

No.	Mat.no./Ref.	Bezeichnung	Designation	Désignation	Dat./Spec.	DIN
19	4321 854	Reflektorlampe	Reflector lamp	Vis autotaraudeuse	24V, 20W	7981
20	1532 152	Blechschaube	Self-tapping screw	Vitre pour éclairage de cuve pour jantes	2.9 x 9.5	
21	1701 158	Scheibe für Feigenlampe	Screen for rim illumination	Vis autotaraudeuse	3.9 x 9.5	7981
22	1532 249	Blechschaube	Self-tapping screw	Ensemble pédale voir Fig. 5 + 6		
23		Pedaleinheit siehe Fig. 5+6	Pedal unit see Fig. 5 + 6	Câble interrupteur		
24	6782 712	Schalterleitung	Switch lead	Macaron geodyna 3001		
25	4082 306	Schriftzug geodyna 3001	Decal geodyna 3001	Macaron geodyna 3001p		
	4082 307	Schriftzug geodyna 3001p	Decal geodyna 3001p	Macaron geodyna 3001m		
	4082 315	Schriftzug geodyna 3001m	Decal geodyna 3001m	Macaron geodyna 5001p		
	4082 310	Schriftzug geodyna 5001	Decal geodyna 5001	Macaron geodyna 5001p		
	4082 311	Schriftzug geodyna 5001p	Decal geodyna 5001p	Ensemble commutateur à bascule		
26	6417 767	Wippenschalter, kpl.	Rocker switch, assy	Passage	38/27	
27	4238 234	Schnappdurchführung	Inlet	Couvercle, RAL 5015		
28	6417 677	Deckel, himmelblau RAL 5015	Lid, RAL 5015	Couvercle, RAL 9005		
	6417 685	Deckel, schwarz RAL 9005	Lid, RAL 9005	Couvercle, RAL 3020		
	6418 686	Deckel, verkehrsrot RAL 3020	Lid, RAL 3020	Vis autotaraudeuse	4.2 x 13	7981
29	1532 176	Blechschaube	Self-tapping screw	Capuchon	Ø 38	
30	4238 517	Abdeckkappe	Cap	Masse d'étalonnage	Ø 26.5	
31	1707 572	Abdeckkappe	Cap	Ens. câble de raccordement		
32	6413 155	Justiergewicht	Calibration weight	Seulement pour p-machine		
33	6791 801	Verbindungskabel zur Anzeige komplett	Connecting lead assembly	Ensemble éclairage de cuve pour jantes		
		Nur für p-Maschinen	Only for p-machines	Miroir pour jantes		
34	6417 202	Felgenschüsselausleuchtung, kpl.	Lamp for rim disc illumination assy.			
35	1701 157	Spiegel für Felgen	Mirror for rim			
		Bild 7 Monitorträger, Monitor	Fig. 7 Screen, screen mount	Fig. 7 Ecran, porte-écran		
1	1536 621	Schraube	Screw	Vis	M5 x 10	7500
2	6416 544	Klemmblech	Plate	Plaque		
3	1701 466	Monitorabdeckung, stahlblau RAL 5011	Screen cover, blue RAL 5011	Couvercle écran, bleu RAL 5011		
4	1701 537	Monitorabdeckung, tiefschwarz RAL 9005	Screen cover, black RAL 9005	Couvercle écran, noir RAL 9005		
5	6731 433	Platine	PC board	Platine		
6	1538 945	Spezialschraube	Special screw	Vis spéciale		
7	6416 886	Schutzhaube, stahlblau RAL 5011	Screen case, blue RAL 5011	Coffret écran, bleu RAL 5011		
8	6416 884	Schutzhaube, tiefschwarz RAL 9005	Screen case, black RAL 9005	Coffret écran, noir RAL 9005		
9	6417 141	Schutzhaube, feuerrot RAL 3000	Screen case, red RAL 3000	Coffret écran, rouge RAL 3000		
10	3681 005	Monitor	Buffer	Ecran		
11	1745 207	Puffer	Buffer	Tampou		
12	6791 868	Flachbandkabel, Elektronik, 10-polig	10-wire ribbon cable to electronic unit	Câble plat pour l'unité électronique, à 10 fils		
13	3200 113	Nettleitung zum Monitor	Power cord of screen	Câble secteur pour écran		
14	3536 015	Ferrithülse mit Plastikgehäuse	Ferrite ring core with plastic casing	Tore de ferrite avec boîte en plastique		
15	6417 777	Befestigungsteile für Monitorträger, Satz	Fastening for screen mount assy.	Fixation pour porte-écran		
16	6416 888	Abdeckung, stahlblau RAL 5011	Cover, blue RAL 5011	Couvercle, bleu RAL 5011		
17	6416 887	Abdeckung, tiefschwarz RAL 9005	Cover, black RAL 9005	Couvercle, noir RAL 9005		
18	6417 142	Abdeckung, feuerrot RAL 3000	Cover, red RAL 3000	Couvercle, rouge RAL 3000		
19	6416 885	Monitorträger, stahlblau RAL 5011	Screen mount, blue RAL 5011	Porte-écran, bleu RAL 5011		
20	6416 883	Monitorträger, tiefschwarz RAL 9005	Screen mount, black RAL 9005	Porte-écran, noir RAL 9005		
21	6417 140	Monitorträger, feuerrot RAL 3000	Screen mount, red RAL 3000	Porte-écran, rouge RAL 3000		

No.	Mat.no./Ref.	Bezeichnung	Designation	Désignation	Dat./Spec.	DIN
1	6417 407	Bild 8 Abstandsmeßeinrichtung Abstandsmeßeinrichtung geodata-2 mit Befestigungsteilen	Fig. 8 Distance gauge Distance gauge geodata-2 with mounting parts	Fig. 8 Pige de distance Pige de distance geodata-2 avec		
2	6417 672	Ausgeseinheit mit Halter	Gauge rod complete	Ens. pige de distance avec tête de pige		
3	6417 674	Tasteinrichtung mit "Tastkopf komplett"	Gauge assy. with gauge head	Fixation ens. avec douilles		
4	6417 768	Befestigungssatz mit Buchsen	Fastening set assy with bushes	Pouille		
5	1701 118	Riemenrolle	Belt roller	Couvercle	960 mm	
6	1701 124	Deckel	Lid	Courroie dentée		
7	6417 772	Zahnriemen, konfektioniert	Toothed belt	Arbre		
8	6417 766	Achse mit Rolle	Arbor	Segment denté		
9	1235 538	Zahnsegment	Tooth segment	Potentiomètre, ensemble avec fixation		
10	6417 771	Poti, komplett mit Befestigungsteilen	Potentiometer, complete with fastening means	Roue dentée		
11	1235 538	Zahnrad	Gear wheel	Clip		
12	1628 086	Klemmfeder	Clamp	Ensemble tête de pige		
13	6417 673	Tastkopf kpl.	Gauge head assy.	Ressort spiral		
14	1628 406	Spiralfeder	Helical spring	Pièce de serrage		
15	1701 120	Klemmstück	Clamping piece	Ressort		
16	1621 008	Zugfeder für Magnet	Spring with fastening	avec fixation		
17	6417 771	Magnet mit Befestigung				
1	6416 438	Bild 9 Breitenmeßeinrichtung Breitenmeßeinrichtung komplett inclusive Moosgummi-Aufprallschutz zum Überstecken auf das Radschutzrohr	Fig. 9 Width gauge Width gauge assembly including foam rubber enclosure to be fitted on the wheel guard arbor	Fig. 9 Pige de largeur Ens. pige de largeur, y inclus l'enveloppe en spongieux à fixer sur l'arbre du carter de roue		
2	6417 773	Tastkopf kpl.	Gauge head assy.	Tête de pige cpl.		
3	6416 436	Innenblech, silber	Inner plate, silver	Plaque intérieure		
4	6417 774	Gelenkbolzen (1 Satz = 4 Stück)	Boit (1 Set = 4 x)	Boulon	M6 x 10	
5	1532 619	Sechskantschneidschraube	Hexagon self-tapping screw	Vis à tête hexagonale, autotaraudeuse		
6	6417 473	Schwenkachse	Pivot	Trige		
7	1701 553	Zahnelement	Tooth segment	Segment denté		
8	6416 775	Potentiometer mit Kabel, Mutter Spannzange	P potentiometer with lead, nut and collet	Potentiomètre avec câble, écrou et pince de serrage		
9	1235 535	Poti-Zahnrad	Gear wheel for potentiometer	Roue dentée du potentiomètre		
10	1614 015	Sicherungsring	Leg spring	Ressort à branches	Ø 24 x 1.2	
11	1657 024	Gelenkknopf	Circlip	Circlip		
12	1701 120	Zugfeder mit Befestigungsteilen	Tension spring with fastening means	Articulation		
13	6417 177	Blechschaube	Self-tapping screw	Ressort à traction avec fixation		
14	1532 177	Außenblech, silber	Outer plate, silver	Vis autotaraudeuse	B 4.2 x 9.5	
15	6416 435	Verbindungskabel Breitenabstastung	Connecting lead of width gauge	Plaque extérieure		
16	6791 872			Câble de raccordement de la pige de largeur		

No.	Mat.no./Ref.	Bezeichnung	Designation	Désignation	Dat./Spec.	DIN
1	6705 866	Bild10: Elektroniksteuerung	Fig. 10:Electronic unit	Fig. 10:Unité électronique		
2	6705 867	Elektroniksteuerung, komplett geodyna 3501/p/5501	Electronic unit assy. geodyna 3501/p/5501	Unité électronique ens. geodyna 3501/p/5501		
3	3624 057	Elektroniksteuerung, komplett geodyna 3501/p/5501p	Electronic unit assy. geodyna 3501/p/5501p	Unité électronique ens. geodyna 3501/p/5501p		
4	3762 025	Netzteil geodyna 3501/5501	Power supply geodyna 3501/5501	Bloc secteur geodyna 3501/5501	5V 4A	
5	6791 985	Kondensator	Capacitor	Condensateur	25 uF 400V	
6	3350 320	Netzbuchse für Monitor	Connector to power supply	Connecteur du bloc secteur	230V	
7	6726 380	Sicherungseinsatz	Set of fuses	Jeu de fusibles	3-2 AT 250V	
8	6731 438	Interfaceplatine	Interface card	Platine d'interface	D72.6380	
9	6726 385	Prozessorplatine bestückt geodyna 3501/p/5501p	Processor card geodyna 3501/p/5501p	Platine processeur geodyna 3501/p/5501p	D72.6381/02	
10	3624 058	Grafikcontroller	Graphics controller assy.	Ens. unité de commande graphique	D72.6385/01	
11	3762 020	Netzteil geodyna 3501/p/5501p	Power supply geodyna 3501/p/5501p	Bloc secteur geodyna 3501/p/5501p	5V 4A 24V 2A	
	3762 019	Kondensator	Capacitor	Condensateur	20 uF 400V	
	6726 382	Interfaceplatine	Interface card	Platine d'interface	10 uF 400V	
	6740 687	Programm 3501/p, 5501/p (nur für Datentransfer)	Program 3501/p, 5501/p (only for data-transfer)	Programme de geodyna 3501/p, 5501/p	D 72.6382/01	